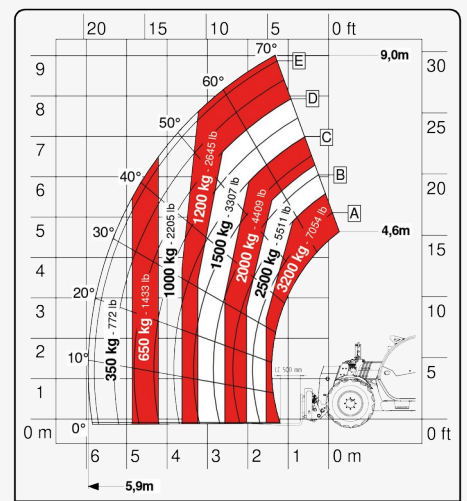
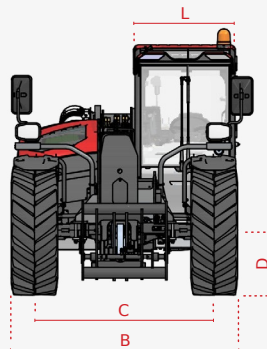
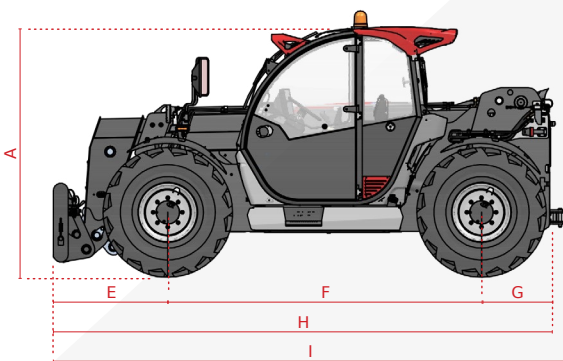


FISA TEHNICA

FS 9.32C



MODELE	9.32C	
DIMENSIUNI		
[A] Inaltime	mm	2.250
[A] Inaltime (LOW CAB)	mm	2.060
[B] Latime	mm	2.100
[C] Ecartament	mm	1.670
[D] Garda la sol	mm	330
[E] Consola frontala	mm	1.075
[F] Ampatament	mm	2.950
[G] Consola posterioara	mm	640
[H] Lungime fara carlig de remorcare	mm	4.670
[I] Lungime cu carlig de remorcare	mm	4.820
[L] Latime cabina	mm	960
GABARIT		
CLASSIC 55	kg	6.750
CLASSIC 75	kg	6.800
DYNAMIC 85	kg	6.900
PERFORMANCE 85	kg	7.000
EXCELLENCE 85	kg	7.000

MODELE	9.32C	
DETALII		
Numar sectiuni brat	nr	2
Capacitate maxima de ridicare	kg	3.200
Inaltime maxima de ridicare	m	9
Extensie maxima sectiune brat	m	5,9
Extensie maxima la inaltime maxima	m	1,3
Unghi de basculare	°	155
CAPACITATE REZERVOARE		
Rezervor ulei hidraulic	l	120
Rezervor carburant	l	120

NOTA: Dimensiuni definite pentru versiunea Dynamic cu roti de 20"

° Standard ° Optional - Indisponibil

ECHIPARE	CLASSIC 55	CLASSIC 75	DYNAMIC 85	PERFORMANCE 85	EXCELLENCE 85
TRANSMISIE					
Hidrostatica	monogama	monogama	monogama	2 game	2 game
Speed	km/h	30	30	30	40
MOTOR					
Producator	Deutz	Deutz	Deutz	Deutz	Deutz
Putere	kW/cp	55,4/75	75/102	85/115	85/115
Catalizator	DOC + DPF	DOC/DPF + SCR	DOC/DPF + SCR	DOC/DPF + SCR	DOC/DPF + SCR
Fora de tractiune	daN	4.330	4.330	4.330	7.000
HIDRAULICA					
Model pompa	mecanica	mecanica	mecanica	LS cu piston	LS cu piston
Distribuitor	Partajare de flux	Partajare de flux	Partajare de flux	Partajare de flux	Partajare de flux
Debit hidraulic/Presiune	l/bar	100/250	100/250	120/250	150/250
ROTI					
400/70 20	°	°	°	°	°
405/70 24	°	°	°	°	°
Steering radius	m	3,8	3,8	3,8	3,8
Locking differential 100%	N/D	N/D	N/D	°	°
DIVERSE					
Joystick	electro-hidraulic proportional	electro-hidraulic proportional	electro-hidraulic proportional	electro-hidraulic proportional	CAN-BUS electro proportional
Cuplare rapida	°	°	°	°	°
Conexiune hidraulica spate	°	°	°	°	°
Lumini frontale LED	°	°	°	°	°
Lumini spate LED	°	°	°	°	°
Lumini fata/spate lucru LED	°	°	°	°	°
Conexiune electrica spate lumini remorca	°	°	°	°	°
Carlig remorcare fix 12 t	°	°	°	°	°
Preincalzire bloc motor	°	°	°	°	°
Aer conditionat	°	°	°	°	°
Valva Ecofast	N/D	N/D	N/D	°	°
Brat flotant	°	°	°	°	°
Suspensie brat	°	°	°	°	°
Divizor de flux manual cu 6 canale	°	°	°	°	°
BES (Conexiune electrica brat)	°	°	°	°	°
Super-reductor	°	°	°	°	°
Motor hidraulic	°	°	°	°	°
Mod cupa	°	°	°	°	°
Vantilatator radiator	proportional	proportional	proportional	proportional+inversare	proportional+inversare